



山与家

**Kunshan and Me**

2013著名高校研究生昆山暑期社会实践



# CONTENTS 目录

昆山简介 一 01 Kunshan And Me  
Introduction of kunshan

著名高校研究生社会实践活动介绍 二 03 Kunshan And Me  
Famous university graduate social practices introduced

杜克大学介绍 三 05 Kunshan And Me  
Duke university introduction

杜克照片墙 四 07 Kunshan And Me  
Duke photo wall

杜克实践感想 五 09 Kunshan And Me  
Duke practice impressions

国内研究生照片墙 六 11 Kunshan And Me  
Domestic graduate photo wall

国内著名高校展示 七 17 Kunshan And Me  
Domestic famous universities show

昆山印象 八 35 Kunshan And Me  
Impression of Kunshan

实践项目展示 九 39 Kunshan And Me  
Practice projects

联系方式 十 49 Kunshan And Me  
Contact

昆山，市域面积931平方公里，常住人口163.9万，其中户籍人口73.8万，辖国家级昆山经济技术开发区、昆山综合保税区、昆山高新技术产业开发区、昆山深化两岸产业合作试验区；省级昆山花桥经济开发区、昆山旅游度假区，及8个镇。

昆山历史悠久，人文荟萃，“百戏之祖”昆曲发源于此。昆山是顾炎武、归有光、朱柏庐等先贤和电脑大王——王安的故乡，古代数学家祖冲之曾在此担任县令，航天英雄费俊龙也是昆山人。昆山还有四个“中国第一”：中国第一水乡——周庄，中国第一民俗博物馆之乡——锦溪，中国第一石板街之乡——千灯，中国第一蟹乡——巴城。先后成为最佳中国魅力城市、国家卫生城市、国家环保模范城市、国家园林城市和国家生态市，获得“联合国人居奖”。在台湾电业公会大陆地区投资环境评估中，连续五年排名“综合实力极力推荐城市”第一。在福布斯中国大陆最佳县级城市排行榜上，连续四年位列同类城市第一。

今年1~7月，全市完成地区生产总值1586.6亿元，比上年同期增长9%；服务业增加值640.1亿元，增长15%；工业总产值5007.7亿元，增长4.5%；公共财政预算收入150.5亿元，增长9.8%，经济运行呈现“总体平稳，稳中有进”的基本态势。下一阶段，我们将以党的十八大精神为指引，深入贯彻落实科学发展观，大力弘扬“敢于争第一、勇于创唯一”的新昆山精神，进一步提振精气神，抢抓发展机遇，加快转型突破，更高层次统筹推进经济、政治、文化、社会、生态文明建设，更高水平推进率先基本实现现代化，不断开创科学发展新局面。

## 昆山简介 INTRODUCTION OF KUNSHAN





## 著名高校研究生 社会实践 活动介绍

## FAMOUS UNIVERSITY GRADUATE SOCIAL PRACTICES INTRODUCED

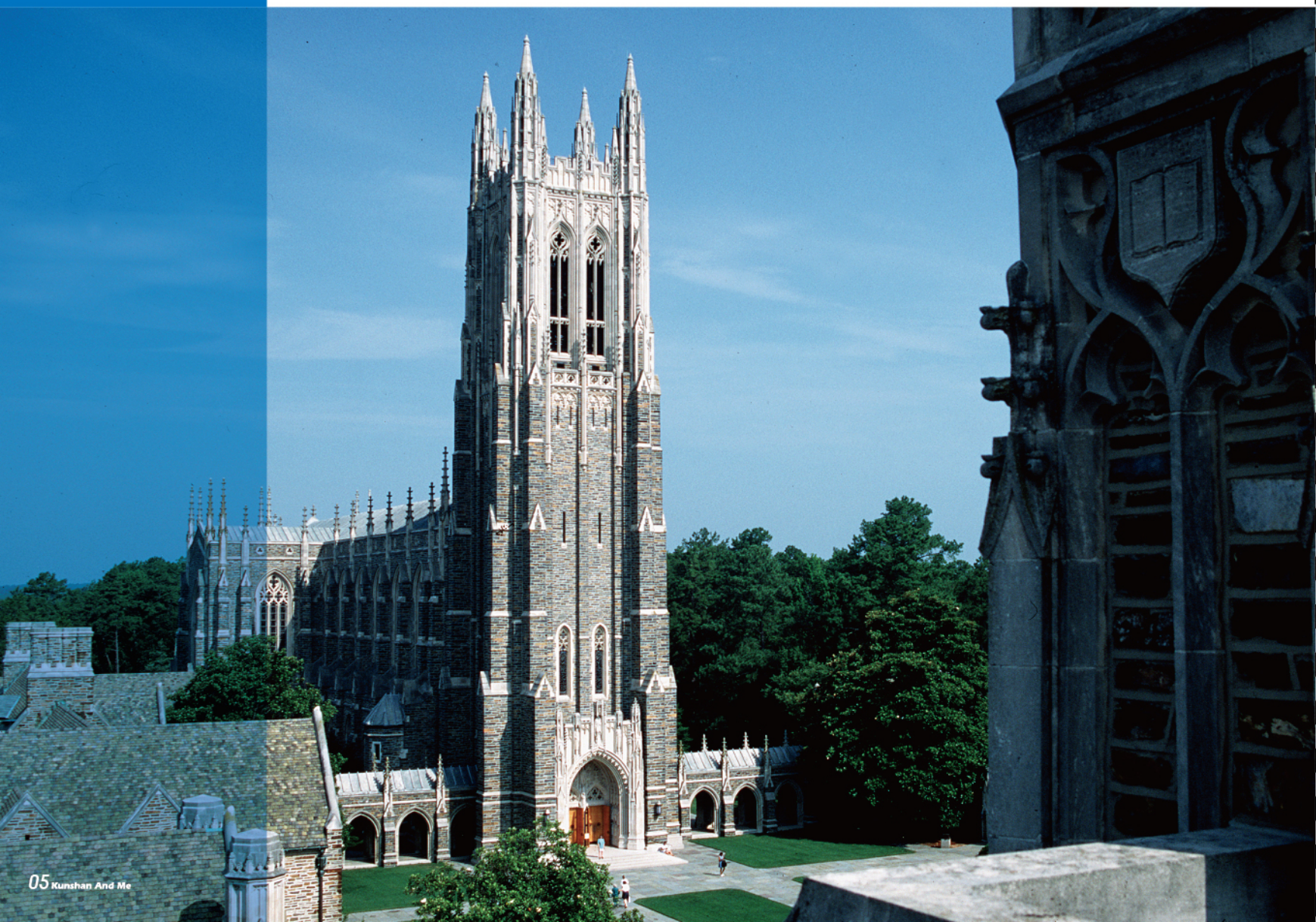
著名高校研究生暑期昆山社会实践活动是昆山市人民政府主办，昆山市人力资源和社会保障局承办的传统活动。为了推动产业转型升级、提升科技竞争力，我市2007年开始推出著名高校研究生暑期昆山社会实践活动，每年的活动都收到了丰硕的成果，吸引了大量的人才和科技项目留在了昆山。多年来，昆山对于研究生暑期社会实践活动效果评估和提高研究生暑期社会实践活动的效果积累了丰富的经验。

我市每年的暑期社会实践活动从7月初开始，8月底结束，历时两个月，活动坚持昆山“求实”的实践特色。按需设项，根据实际需求立项。在暑期社会实践工作正式开始之前，通常留出两个月的时间，在全市范围内征集著名高校研究生暑期社会实践活动的项目需求，按照征集的项目需求开展研究生暑期社会实践工作。按项组团，以项目要求征集实践团队。在征集项目需求之后，开始在高校征集与项目相关性强的研究生进入到研究生暑期社会实践中。在整个实践活动中，实践队员需到申报的企事业单位从事具体的实际工作，保证了暑期社会实践活动的针对性、可靠性。政府买单，提供优质服务。市委、市政府高度重视这项活动，从财政支出中拨出专项经费用于研究生暑期社会实践活动的开展。企业不需要承担任何花费，政府分配研究生到企业无偿从事科研工作，企业以零成本获取了科研所需的人才。

“昆山是一个有梦想的地方，也是一个可以实现梦想的地方。”我们期待更多优秀的在校研究生利用暑期时间来昆工作，走进昆山，了解昆山，更希望您们毕业后来昆山建功立业，发挥聪明才智，施展抱负！



# 杜克大学介绍 DUKE UNIVERSITY INTRODUCTION



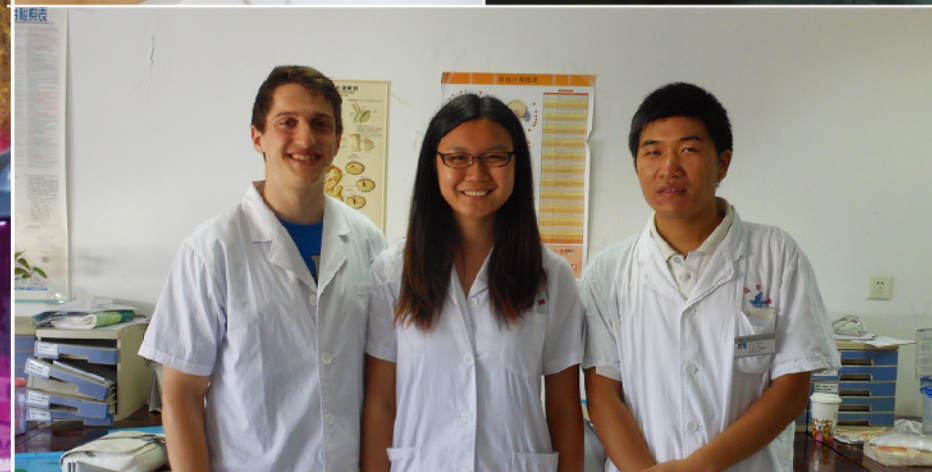
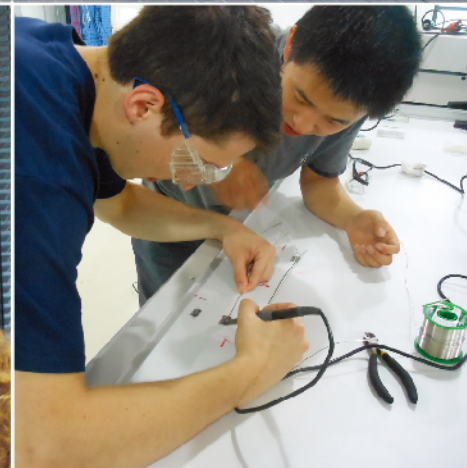
## 杜克大学介绍 Duke university introduction

杜克大学创建于1838年，是一所私立的研究型大学。杜克大学前身为三一学院。2012~2013年《美国新闻与世界报道》将杜克大学列为全美第8，世界第19。杜克大学是美国最优秀的大学之一，且为美国南部最好的私立大学。杜克大学的体育，尤其是篮球十分有名并且是美国最佳的篮球名校。其男篮主教练老K教练因在NCAA出色的战绩，也同时被聘为美国男篮主教练。

昆山杜克大学（Duke Kunshan University, DKU）是美国顶尖著名高等学府杜克大学在中国江苏省昆山市举办的具有独立法人地位的世界一流研究型综合大学，主攻精英教育和前瞻科研。2012年12月19日，昆山杜克大学（筹）正式揭牌，让昆山圆了拥有一所国际化世界一流大学的梦想。2012年8月，学校得到中国教育部批准设立，有望于2014年运营。

2013年6月初至7月中旬，杜克大学首次派出8名学生来到我市开展暑期实践活动。具有十分重要的意义，一是推动了我市与美国杜克大学的战略合作，加快了昆山杜克大学的建设步伐；二是开启了中美文化交流的窗口，让更多的杜克师生通过他们了解了中国昆山；三是加快了我市人才国际化进程，为我市率先基本实现现代化提供强有力的国际人才和智力支撑。

 **杜克照片墙**  
DUKE  
PHOTO WALL



# 五 杜克 DUKE 实践感想 PRACTICE IMPRESSIONS



鉴于这是我第一次实习，起初我很茫然。我实习的单位一开始也不知道我能干什么，但是他们很快发掘了我们学生掌握的技能并加以使用。在中国和在公司的时光非常有意义的，我不仅大幅提高了中文水平，而且在施用所学的实际工作中增长了技能。实习项目接近尾声，工作中以及我日常生活中遇到的人都对我非常热情，这让我觉得昆山像我第二个家。这不只是一次因循守旧的实习，而是一次千载难逢的经历！

——Robert Collopy



如Craig在他上篇博客中提到的，他和我在昆山市第一人民医院实习。这里的医生和护士对我们无比的热情（可能是护士觉得Craig是个“很帅的外国人”的缘故吧），并且我们在这儿学到很多东西。

过去的几天，我们一直在观摩手术，并和医生一起查房。我们早上7:30到达医院上班，中午11:30到下午2点休息，然后一直工作到下午5:15。因为我们主要跟着胃肠/胸腔科室的医生，所以经常能看到肿瘤移除手术。今天，Craig和我有机会参观医院的中医科。早上，我们看了针灸和拔罐，下午则待在中医科医生的办公室里。

医院的所有医生工作都非常忙，中医科的医生告诉我们，他一个早上看了100多位病人！我们和他谈论了中医和西医的诸多差异，并从他那儿了解了中药、诊断技术以及不同技术的效用。能看到美国和中国医院的异同真的很有趣。两国医院最大的差异当然在于中国庞大的人口，因此，病人基数更大。这儿的医生和护士不停地来回走动查看病人，中午就在房间里抓紧时间睡上一会。但是其他很多方面中美之间还是存在相同点的，如手术的设备、服装和技术。

大部分的病人和医生都说昆山方言，然而，昆山方言和普通话截然不同，这是我们工作中遇到的一个困难。同时，很多医学术语我也没法找到对应的中文翻译，这使得一些交谈出现了小的障碍。尽管如此，Craig和我在这儿受益匪浅，也感到很幸运有这次机会。马上就要离开了，所以我们正在计划利用好剩余的时间。

——Suellen Simeng Li

上周为我们在昆山为期5周的实践活动画上了圆满的句号。当我们到达昆山时，昆山人社局热情地带我们参观当地名胜古迹、品尝当地美食、了解本土文化。最后，我们反客为主。不再是别人向我们介绍昆山，而是我们向别人介绍昆山。我和其余杜克的实习生为来昆实践的中国学生举办了一场欢迎会。随着我们之间的了解逐渐深入，我们给他们提供了些建议，建议他们该去哪吃、该做什么。Malia和我还被选中代表昆山参加苏州国际精英周，在展会上，我们向全世界的学者和商人推介昆山。在过去的五周内，不可思议的是，不知何时起，昆山从一个陌生的城市变成了我在中国的故乡。

——Taylor Laub



作为少数几个成员之一，我有幸被选中来昆实习。昆山是座美好的城市，我在昆山工业技术研究院实习，公司里的工作人员也非常好。在过去的几周内，我的中文有了大幅提高，我对中国现在的创新机构也有了深入了解。

——Gary Yan Sheng



我和Gary在昆山工业技术研究院实习了四周。然而，回荡在我脑海中难以忘怀的是我所遇之人和关心我们的昆山之“家”。来到中国且结交到很多中国朋友使我意识到中国和美国之间竟然有如此多的相同点。听相同的笑话，我们都会开怀大笑；我们都喜欢相同的故事。

我注意到中美之间有一点是不同的，那就是中国人表达热情的方式和美国人不同。我们接触到的每个人都非常希望和我们交朋友，让我们在异国感到舒适。感谢我周围的人，尤其是我的同事、老板、和昆山人社局的成员，因为你们，我对中国文化和日常生活里有了很多了解。

我非常喜欢探索昆山，了解当地特色。周末，我最喜欢做的一件事就是从酒店出发，骑着自行车，游览我们周围的每个市场。我会在昆山图书馆后面的公园里停下脚步，开始跳舞，当人群散去时，我继续沿着灯照耀的河边走道舞蹈。我快要回家了，一群中国老师邀请我和他们聊聊。一半的时间，我都听不懂他们的昆山话，但是我们还是聊得很快乐，并不时打趣我的普通话。

在昆山，我收获了很多欢乐，并且随处可遇热情的昆山人。回到美国，我会继续把这些人际间的互动经历告诉人们，直到有一天我能有幸再回昆山！

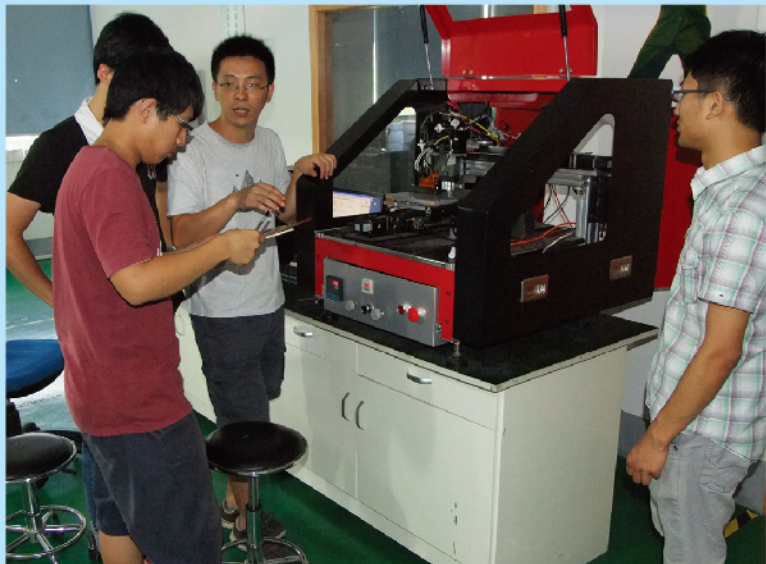
——Allison DeForest Rose

Robert, Taylor 和我在华恒焊接有限公司实习了五周。这是一次非常有意义的经历，因为我不仅能领略更多的中国文化，还能看到更多工作方面的东西。在华恒，我们和另外10个人在一间大房间里工作。实习期间，我们主要负责两个项目。唯一令人胆怯的是Robert, Taylor和我对焊枪和机器一无所知。但是，通过参加机器人展览，亲手使用焊枪，浏览网站，阅读文件，我们有机会学习了这方面的知识。华恒正在设计一种新的焊枪，所以我们学习了焊枪的规格和细节方面的知识，进而为他们最新的设计提供美学方面的反馈意见。我们为一家即将成立的合资企业设计了新的标志，并且，上周我们帮助完善了一个焊接装置的设计。

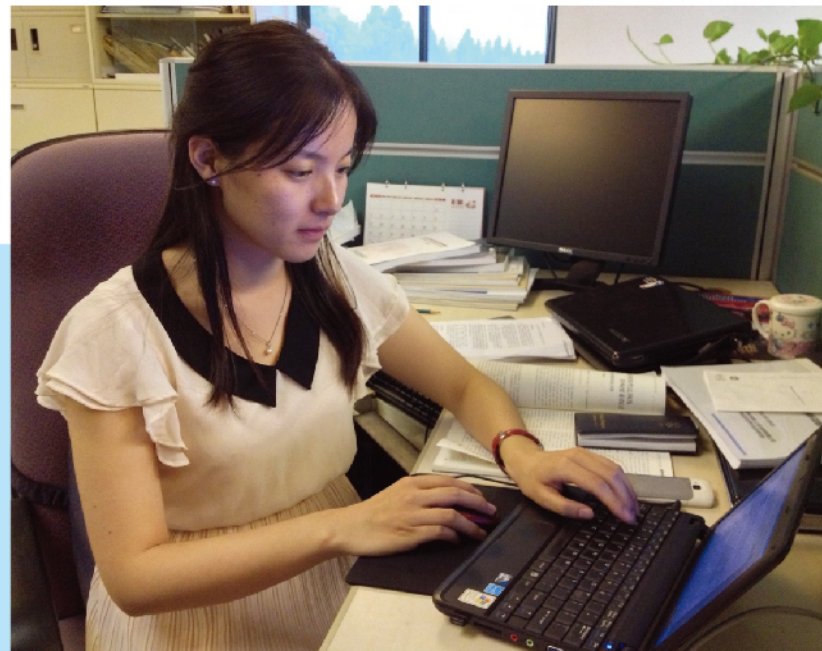
——Malia Larrisa Stephens



国内研究生  
照片墙  
DOMESTIC  
GRADUATE  
PHOTO WALL

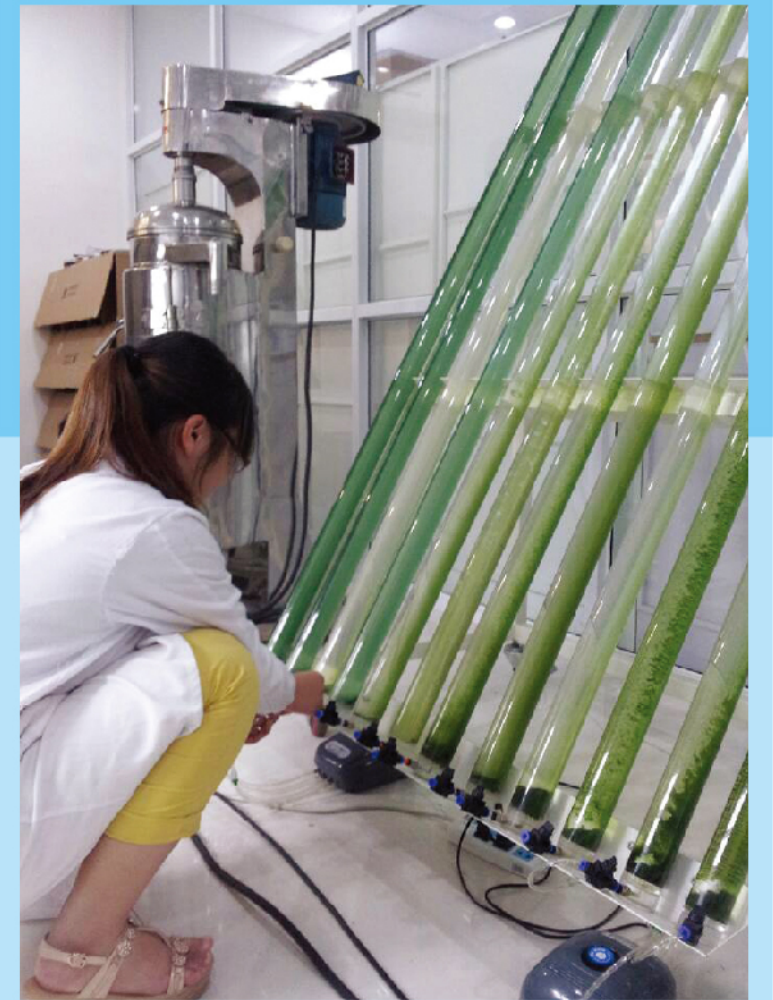
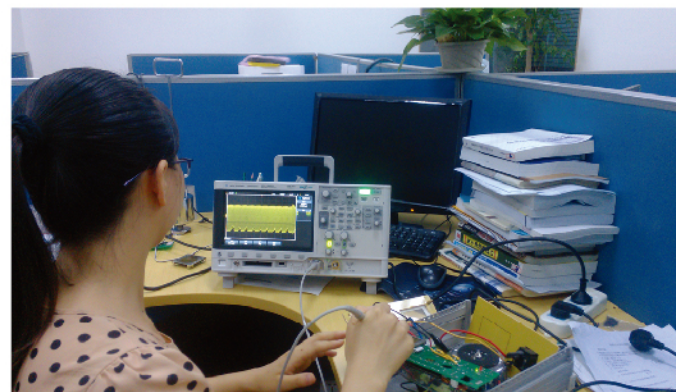
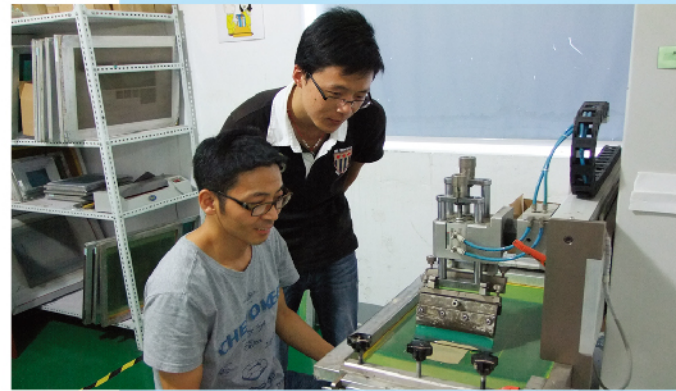


国内研究生  
照片墙  
DOMESTIC  
GRADUATE  
PHOTO WALL





国内研究生  
照片墙  
DOMESTIC  
GRADUATE  
PHOTO WALL



# 七 国内著名高校展示

## DOMESTIC FAMOUS UNIVERSITIES SHOW

在昆山的这六个星期，让我感触最深还是对城管的重新认识。40多天的接触让我意识到，他们和我们一样，也是普通的人，有自己的家庭，有自己的朋友，和我们没有什么区别。对于外界的舆论，他们会感到彷徨，甚至绝望。我想，当前城管的各种问题，是与中国整个社会矛盾以及政府对城管职能的定位密不可分，我们需要理性认识城管，给他们一个相对合理的舆论监督环境。他们已经在不停进步，而且会越来越好！

——清华大学 胡杰



在昆山市人民法院参与社会实践期间，我国司法系统发生了一系列具有负面影响的事件。当下中国，人人都在谈平等正义，人人都渴望平等正义，作为维护社会正义最后一道防线的法院，更应当有自己的担当。只有更多的法院像昆山法院一样，规范司法程序运作，用司法的专业性和审判管理的信息、理性来切实维护司法为民，才能真正保护公平正义，才能真正提升司法公信力和司法权威，才能真正有助于法治中国梦的实现。

——清华大学 罗恬漩

在白纸上或许更容易勾勒出美好的画卷，白手起家才不容易被既有的条条框框束缚手脚。昆山规划局给我的感受是，细致深入地组织编制了从总体规划往下逐渐深入的各专项规划。昆山的城市是中国城市发展历史的拼贴，是中国人居环境在面临信息化与全球化浪潮中的代表，而规划已经并且将继续保证让昆山更美好。

——清华大学 吴纳维



我所实习的部门是昆山市人力资源市场的经营管理者人才公司，也就是所谓的猎头公司。实习的时间里主要参与了以下几个工作：1) 协助完成上半年高新人才市场才市报告。2) 参与到公司具体的业务即协助公司寻找客户参加“新劳动法下HR热点难点实务操作培训”的讲座。3) 完成人才推荐相关的研究报告。结合所学，尤其是对信息技术的关注，完成了课题为《求职者与企业匹配平台建设》的研究报告，在该研究报告中我认为要做好求职者和企业的匹配需要落地到相关平台的建设当中来，平台通过数据分析技术来自动化、科学而精准的实现求职者与企业的匹配。通过求职者与企业匹配的平台，每位求职者输入相关信息后就可以被自动和个性化的推荐相关职位，每家企业也能够根据相应的职位要求自动匹配相应的适合人才，从而实现求职者和企业的“双淘宝”。4) 完成《职业规划咨询道路探索》研究报告。回想一个月的工作，收获颇多。

——北京大学 吴红斌



北京大学  
PEKING UNIVERSITY





北京航空航天大学  
BEIHANG UNIVERSITY



華東理工大學  
EAST CHINA UNIVERSITY OF SCIENCE AND TECHNOLOGY



# 七 国内著名高校展示

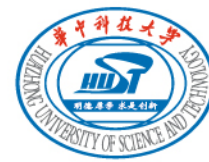
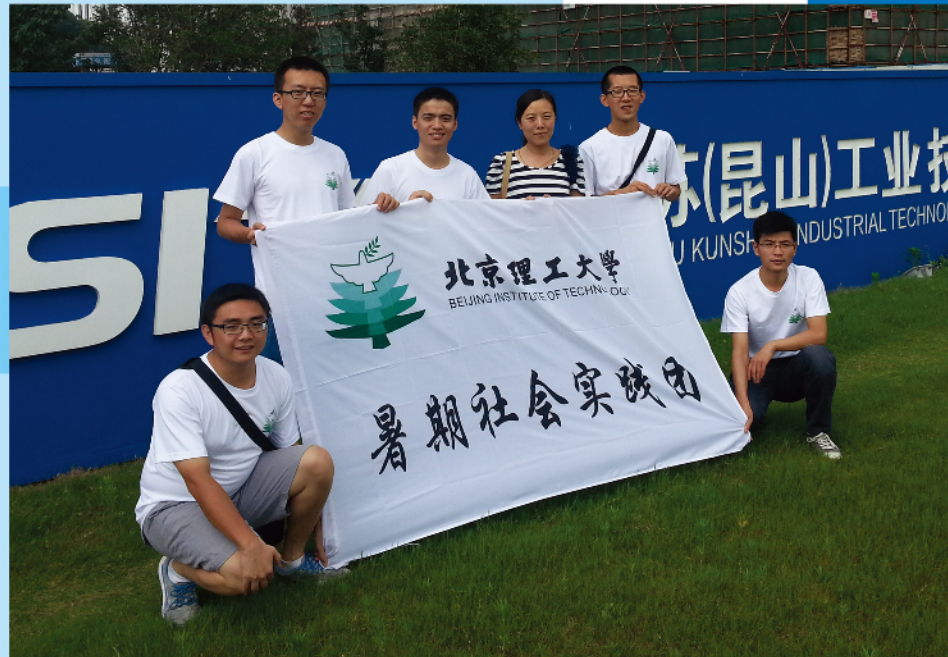
DOMESTIC FAMOUS UNIVERSITIES SHOW



**北京理工大学**  
BEIJING INSTITUTE OF TECHNOLOGY



**七** 国内著名高校  
展示  
DOMESTIC  
FAMOUS  
UNIVERSITIES  
SHOW



**华中科技大学**  
HUAZHONG UNIVERSITY OF SCIENCE AND TECHNOLOGY



## 国内著名高校展示

## DOMESTIC FAMOUS UNIVERSITIES SHOW



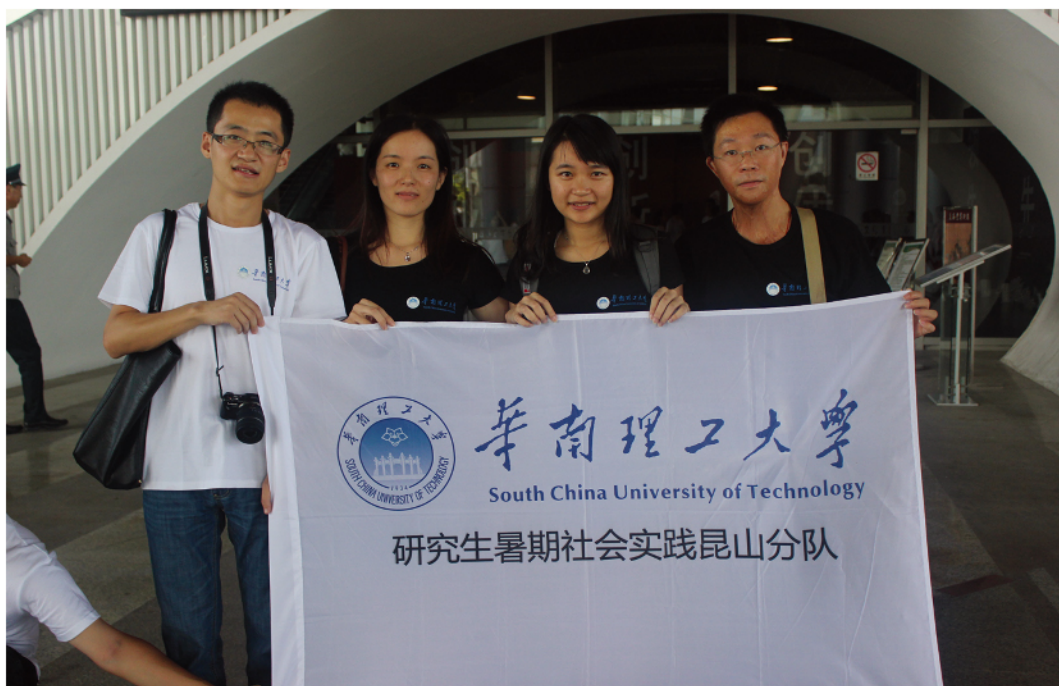
我来到工研院维夏机电科技公司实习，让我对机械结构的巧妙感到震撼。维夏的新技术，能够通过纯机械机构，感知重物重力，无空档的实现高低档自动变速，相信所有学机械的同学都会感到不可思议。一个月的实习后我进一步巩固了对工程材料、金属热处理工艺、机械设计、机械原理等基本功的掌握。第一步，通过亲手拆装手拉葫芦，理清每个零部件的功能，看懂老式葫芦的基本原理；接下来阅读了手拉葫芦设计和检验的国标、欧标及日标等，为设计新葫芦打基础；之后在老式葫芦的基础上设计新机构、实现新功能；最后通过研讨会讨论方案的可行性。

——华南理工大学 毕志强



# 华南理工大学

South China University of Technology



# 南京大学

转眼之间，在昆山法院的一个月的实习生活已经接近尾声。作为一个主修刑法学的法科研究生，我有幸被分到了昆山法院的刑事审判庭，在各位法官和书记员的悉心指导下，我收获非常大。实习工作的主要内容：（一）熟悉司法系统的实际运作，锻炼实践能力，观摩学习一个刑事案件移送向法院后的流程，旁听刑事案件的庭审，请教课堂学习中对某些实务问题的疑惑。

（二）参与、学习送达程序。（三）参与庭审前准备工作，熟悉开庭审判程序。（四）协助法官完成一些已结案件的数据、资料汇总和整理，并帮助法官撰写针对相关刑事案件的调研报告的部分内容，以经济犯罪案件为主。（五）参加卷宗整理和归档工作。

——南京大学 周晓



## 国内著名高校展示

DOMESTIC FAMOUS UNIVERSITIES SHOW



我在昆山市金融工作办公室实习，实习期间参与市金融办的日常工作、参与市内8家小贷公司检查、组织召开全市金融工作会议。实践活动期间，我通过参与当地政府开展的调查研究，形成了研究报告《昆山深化两岸产业合作试验区金融创新体系研究》。

——吉林大学 程九思



吉林大学



## 沁园春·昆山

中国农业大学

江南水乡，苏沪相连，太湖之畔。游阳澄水碧，闸蟹飘香，昆曲悠扬。周庄古镇，水路阡陌，广厦万间，曾与朱明试比高。富敌国，赞万三故里，风韵犹存。

各地青年来游，叹鹿城今日新篇章。引台商云集，人才纷至，高楼耸立，绿茵成林。农大学子，客居花桥，万顷良田神驰往。莫踌躇，撒青春热血，寻梦昆山。

在昆山天福生态园，我们感受到了江南水乡的恬静和曼妙，感受到了现代农业技术的实效应用。在这里，我们参观学习天福的农业布局，了解现代农场规划设计需要考虑的诸多问题；我们深入田间地头，观察研究植物生长，利用所学为农民解决生产上的现实问题；我们与工作人员一道探讨天福未来的发展，共同勾勒天福的宏伟蓝图。

——中国农业大学 崔旭盛、马召、魏民



中国农业大学

## 国内著名高校 展示

## DOMESTIC FAMOUS UNIVERSITIES SHOW

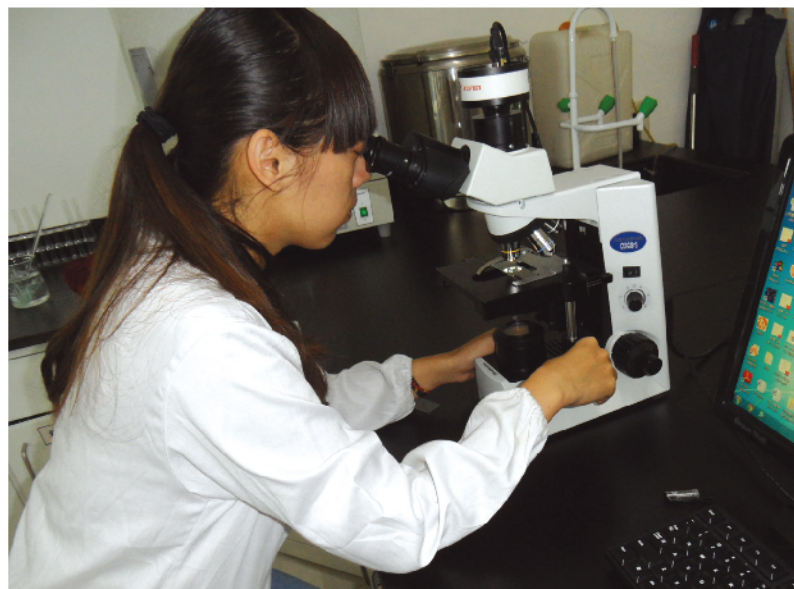
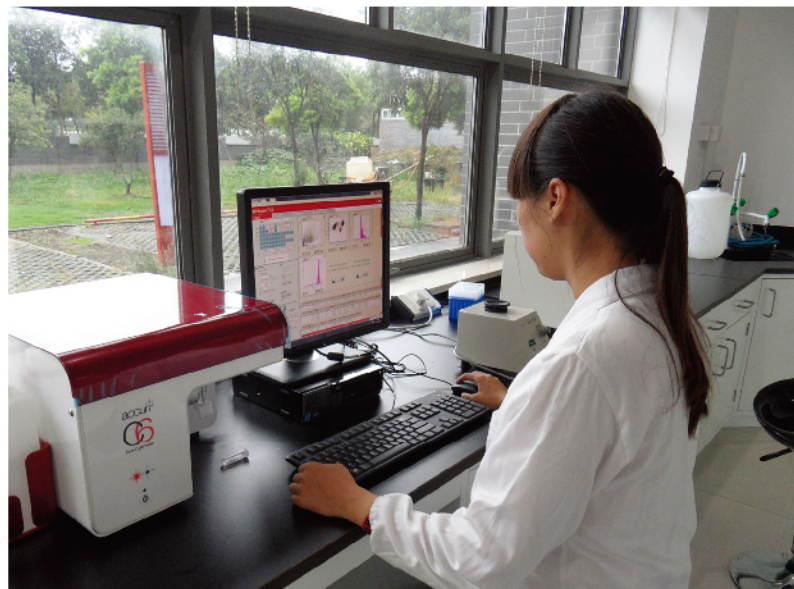


我们实习的单位是南京大学昆山创新研究院的生物质燃料部门。工作简单而又复杂，说它简单是因为我们主要是培养微藻，找到低成本大规模培养微藻的方法，复杂是因为微藻是个生命体，它的生长与光照、温度、pH等诸多环境因素有关，并且生长快的微藻含油量低，而含油量高的微藻又生长慢，很难找到一种合适的微藻并且在合适的条件使其大规模生长。我们从阳澄湖采集了一些湖水，通过添加营养因子，以及合适的温度和光照，发现湖水的颜色变成淡绿色。我们用滴管取出一些，在显微镜下观察发现有很多的微藻存在，但是我们只要小球藻首先湖水中分离出了小球藻，之后找到了最合适小球藻生长的环境因素，最后开始逐级扩大培养小球藻。现在我们已经建立了一个2立方米的水池来培养，正在逐步筹建20立方米的池子。

——南京工业大学 陈晓娣、吴洁



南京工业大学  
NANJING UNIVERSITY  
OF TECHNOLOGY



南京航空航天大学  
NANJING UNIVERSITY OF AERONAUTICS AND ASTRONAUTICS



我们的实习单位是昆山美博通讯科技有限公司，主要负责一个新项目的前期调研工作，由于该项目涉及到较前沿的科技领域并需要很强的理论基础，但我们对该新领域接触的较少，所以刚开始工作主要是查阅资料，学习基础知识。之后我们参与了公司产品发货前的准备、测试等工作，在测试的工作中，我们接触到了一些高端精密的仪器，了解了仪器的功能和操作方法。之前我们在学校的学习研究工作大都以理论仿真为主，很少接触到这些设备，通过这次实践加深了对一些微波器件性能参数的理解，这将更好地指导我们接下来的理论学习。

——南京航空航天大学 曹明慧、盛艳燕





南京邮电大学  
Nanjing University of Posts and Telecommunications



# 七 国内著名高校展示

## DOMESTIC FAMOUS UNIVERSITIES SHOW



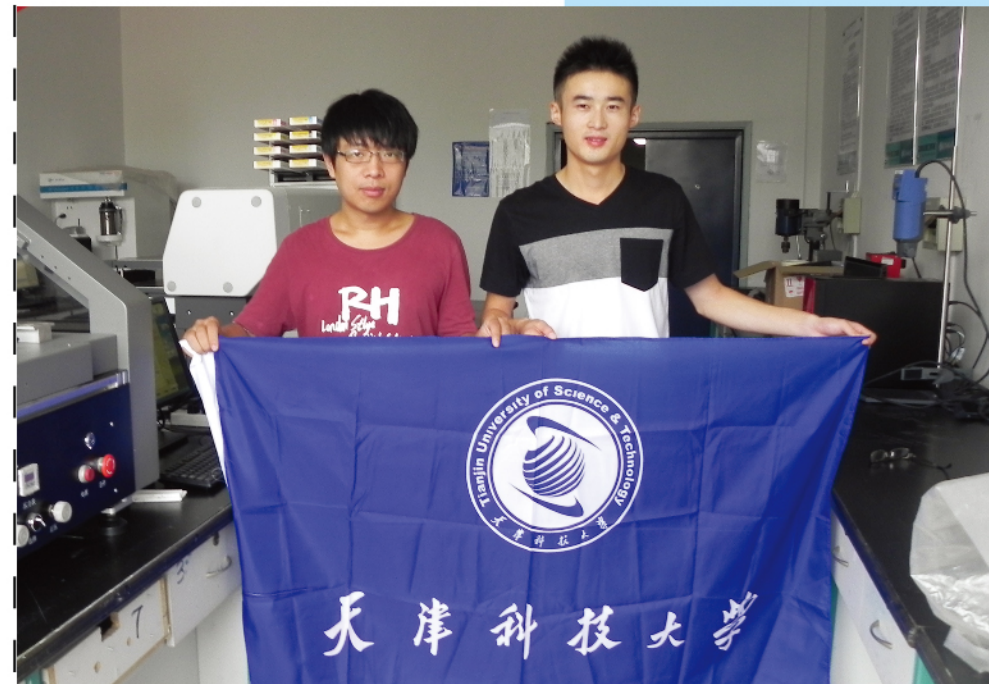
上海外国语大学  
SHANGHAI INTERNATIONAL STUDIES UNIVERSITY





# 七 国内著名高校展示

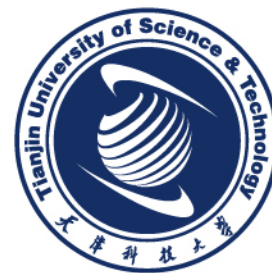
## DOMESTIC FAMOUS UNIVERSITIES SHOW



## 台湾中正大学

在戴尔公司里，我被安排在一个项目内，主要是将客户所提供的资料导入资料库，再根据需求将数据做一定的处理，而后输出、美化界面，让客户能够迅速的看懂数据的意思。尽管公司使用的软件是我第一次使用，在公司同事们的耐心教导下，顺利的学会如何使用。虽然天气真的很热，但是我的心情比温度更高。就要启航回台湾了，我相信带走的是行李，留下的却是满满的美好回忆。

——台湾中正大学 林明毅



## 天津科技大学

TIANJIN UNIVERSITY OF SCIENCE & TECHNOLOGY





## 武汉大学

我实习的公司是昆山融智科技咨询有限公司，实习中学到了许多在学校所不能学到的东西，如怎样与客户交流，怎样揣摩客户的心理，熟悉了设计工作的一般流程，这些经验对将来进入踏入社会很有帮助。通过这次实习，在设计方面我感觉有了很大的进步，要充分的去了解市场、认识市场，让设计与市场需求更加接轨。

——武汉大学 杨雯



西安电子科技大学  
XIDIAN UNIVERSITY

## 国内著名高校展示

DOMESTIC FAMOUS UNIVERSITIES SHOW





## 昆山印象 IMPRESSION OF KUNSHAN

### 周庄之美

北京  
航空  
航天  
蒋大跃  
学飞

很多年前，余秋雨在《文化苦旅》中写过一篇描写古镇周庄的文章，“斑驳的青灰色像清晨的残梦，交错的双桥坚致而又苍老”当时惊为天人，一时间古镇的小桥流水青砖黑瓦都成了所有人向往的天堂。而当时读到那篇文章的我，也是深深记住了周庄这个地方，还有沈万三这个岁月中的江南首富的名讳。多年之后，当我的来到昆山这个城市，第一反应还是逃脱不掉周庄给我的念想。

悠悠七月，水墨江南，风韵周庄，我们来了。

慢慢地走进周庄，第一感觉就是这里的古老和安静。只是隔了几条巷子、几方瓦房，尘世的车水马龙的喧嚣就仿佛已经是千年之后的事情了。七月的周庄没有三月的阴雨朦胧，也没有冬日的白雪皑皑，有的只是属于水乡人的一份恬静和安详。纵然头顶酷暑难挡，站在青石板路上，传到皮肤上的依旧是阵阵的清凉，微风吹来，夹杂着树叶和河水的味道，这也许就是再高端的新建小区都比不过的味道吧。

周庄是属于水的。走进深深的小巷，面前是层层叠叠的水道。弯弯曲曲的河水被两边的青石板堤岸夹在其中，显得秀气狭长。水是周庄的生命，周庄是水构成的小镇，这里“镇为泽国，四面环水”，河流从镇中穿过，缓缓流淌远方不知源头不知去向，“咫尺往来，皆须舟楫”。而充满岁月痕迹的石桥就横卧在这样的水道之上，或拱或平，或曲或直，小小的镇子共有十座四百年至八百年历史的古桥，其中最为著名的有双桥、富安桥等。有了水有了桥，自然不可少的就是船了。余秋雨说：“周庄得坐船去才有味道。”当坐在船上，扑面而来的东西那么熟悉又有些恍惚之感。坐在河流中穿梭的乌篷船上，发觉只有在穿梭间才能看尽岸边的繁华，才能真正感受到“小桥、流水、人家”的千年古韵。自己一个人静静的看着，看着匆匆的人群，看着经历千年风雨的小镇，才能对周庄，对生命有了一份不同的感悟。

周庄是属于沈万三的。来到如今人潮涌动的周庄沈厅，很难想到这里曾经是规矩森严人人艳羡的江南首富的家宅。沈厅始建于明清时期，凭借古老的“七进五门楼”建筑风格，成为江南一代气势恢宏的民宅。明清时期的江南建筑，不论厅堂楼阁，都以雕刻出众而闻名于世。毫无疑问，沈厅的雕刻更是精美绝伦，不仅有气势不凡的木雕，更有独具特色的砖雕。走进厅堂，院落里阳光依旧。几束阳光照在角落里，明亮的线条，让人心头顿时豁然开朗。古宅沐浴在阳光之中，仿佛从千年的沉睡中苏醒。绿树也沐浴在阳光之中，为古朴的宅院增添了生命力。行走其间让我最感慨的还是古代建筑的精巧，就算是再炎热的天，正厅之前的廊中，依旧吹着百年不变的穿堂风，丝丝凉凉，坐在扶廊上，似乎能听到前人的谈话。而松茂堂后的石牛依旧盘卧其中，仿佛是观察着百年前的世事变迁。

周庄是属于后来人的。陈逸飞的油画《故乡的记忆》让世人真正开始知道周庄的存在，上世纪80年代初，陈逸飞经常到周庄画画写生，再后来，吴冠中来了，三毛来了，余秋雨来了。都说文化人喜欢扎堆生存，而周庄，就是一个吸引文人的最大的黑洞。吴冠中说，“黄山集中国山川之美，周庄集中国水乡之美”，黛瓦粉墙，飞檐朱栏，雕梁画栋，这里有开启陈逸飞乡情的钥匙桥，亲历过太平军悲凉的福洪桥，见证中日友谊的太平桥，每座建筑的背后都藏着一个深深的故事，也许真因为这些故事，周庄才成为名符其实的“中国第一水乡”吧。

在回昆山的车上，我的脑子之中，依旧是周庄的美景。就算这里古老的木船不再古老，可那摆动的大橹仍然还沿着古老的轨迹，优美地重复着过去的韵律，仍然吟唱着古老的船歌。要是有一朝一日能做这里的居民，悠悠哉哉，看古镇风光，听船娘吴歌小唱，几多潇洒，几多风流呵。

## 淀山湖颂

南京大学 印珺

转瞬，我们已相识  
临水仰首，天空静谧迷离，悠扬曲调漫漫  
环顾四周，吴侬软语飘扬，几多轻柔盈盈  
极目眺望，白帆渔舟远航，依稀欢笑声声  
千年古村，沿湖而居  
血液中流淌的是蜿蜒绵长的尚德尚美  
古桥老街，星罗棋布  
骨髓中植入的是源远流长的勤廉优政  
转瞬，我们已相知  
淀山湖畔，青春的气息在蔓延，坚强的力量在迸发  
环湖大道，幸福的笑容在洋溢，无悔的岁月在沉淀  
曾经，土地上皴裂的双手，诠释的是生命的真谛  
如今，富民合作，展现的是集体的力量

曾经，渔火中风霜的额头，撑起的是家庭的脊梁  
如今，度假圣地，演绎的是神奇的蜕变  
没有华丽的辞藻，有的是让人云淡风轻的闲适淡然  
没有风雅的修饰，有的是让人流连忘返的湖光美景  
转瞬，我们已相许  
云卷云舒，唐诗宋词的溢美之词，不及你那惊鸿一瞥  
花开花落，石径深处的流水人家，不及你那会心一笑  
你拥有诗人的喜怒哀乐  
你感受诗歌的天高云淡  
你，只可安静地欣赏，不忍打扰你的从容悠闲  
夏的炙热，夏的激情，让我们相知相许  
承载着希望，承载着愿景，我们天长地久





## 昆山印象 IMPRESSION OF KUNSHAN

## 昆山有感

吴伟

转眼在百强县之首昆山的时间已过了一大半，如今我已深深被这片土地迷住了，它向我们展示了多姿多彩的风韵和如“江南片玉”般的钟灵毓秀。

文明昆山，站在窗边，我的视线不禁被窗外江南小城如水濯过般的情影所深深地吸引住了。干净的街道上，行人们大多着上缤纷的夏装，穿梭在灰色的街道上，与路旁的树木的绿色相映成趣，太阳也没有往日的暴躁脾气，像个慈祥的父亲照料儿女般温柔地俯视着这一方江南水乡。走进有“东方威尼斯”之称的周庄，那古风古朴的老街，那柔筋骨道的绉绉柳树，那风情万钟的小桥流水，向我们展示了一幅小桥流水人家的幽幽画卷。

勤奋昆山，档案局的实习工作使我感受到昆山人的谦虚和孜孜以求。正如唐主任所说：这里不是天天都有大事可以做，但是小事则更能反映一个人品质。小事是平时，大事是机遇，昆山人注重平时，更善于把握机遇，这从昆山这么多年发展就可以看出。一位昆山的朋友曾自豪地说：“上世纪八十年代中期的昆山还是个农业县，在苏州当时的6个县中，经济排名倒数第一，如今已经一跃而为全国百强县（市）之首。”

可爱昆山，昆山的生活充满了活力，这里就像一个欢乐的大家庭，时不时会有各种聚会与娱乐，而这群人中总会有各种人的各种才能与品质会让你眼前一亮，感觉这里卧虎藏龙。一起开心愉快的时光也见证了我们的友情，我会永远记住这段日子，永远感恩这些事，永远铭记这些可爱的人！这是一个可爱的昆山，这里没有大都市的喧哗与盛气凌人，没有没完没了的任务和报告，来到了这里就像呼吸到了大自然的新鲜空气，神色张扬，而形容聚敛，最妙的是这就是这个城市的性格，也是它赋予这里每一个人的符号，甚至我们这些也许仅仅只是匆匆路过之人也会不知不觉感染了它的气息。

开放昆山，昆山这个以外来人口居多的小城，有各种让人叹服的文化瑰宝，有享誉全国的昆山三宝，一个昆曲更是唱遍了大江南北，祖冲之、归有光、顾炎武等等一个个昆山英才，显示出了此处的物宝天华、人杰地灵。外来人口没有冲淡昆山的本色气息，反而昆山不遗余力的吸收各方英才来昆山一展抱负，给昆山加墨填彩。从而使得一个充满活力，乐观开放，又不失本色的昆山形象展现在了世人面前。

经济昆山，昆山强劲的经济实力是其展示给世人的傲人的肌肉。全国百强县之首、华夏第一镇等等，各种光环的后面是一个经济稳步增长，积极寻求经济模式转变，大胆吸收新技术、发展新理念，寻求自身突破的具有凝聚力的领导班子！强劲的经济实力是昆山散发其迷人光彩的坚强后盾，使得昆山富有而不古板，发达而兼具包容！在这里，引进人才和招商引资两辆马车使得昆山欣欣向荣而富有朝气！具了解在昆山的台湾人就有10万，我想吸引他们的是这里充满了机会、是投资的热土，而留住他们的是昆山人的热忱，和浓浓的中华情！

来了，留下，融入，我想我们都是昆山人！！谢谢昆山，这么短的时间我为你做的很少，你却教会了我很多！



## 江南明郡之魅力昆山

赵梦娇北京大学

### 壹、东吴一梦

小城故事多，充满喜和乐，若是你到小城来收获特别多。看似一幅画，听像一首歌，人生境界真善美这里已包括。谈的谈说的说，小城故事真不错，请你的朋友一起来，小城来作客……

每天清晨，伴着老旧的留声机中流淌出来的“小城故事”，我又开始了在昆山一天的生活。也许在半个月前，昆山于我还只是一个概念。但是，今天，此时此刻，昆山就像一个揭开了神秘面纱的美丽新娘，婉约中带着灵气，古典中透着现代，恬静之美，触手可及。

从北京到昆山，1000多公里的路程，坐在飞驰向南国的高铁上，我会有一种逃离都市喧嚣奔往世外桃源的快感。当真正到达之时，大家则纷纷惊叹于这里整洁的街道和温润的气息。记得那位多愁善感的南唐后主李煜曾曰：江南是堆金积玉之地，温柔富贵之乡；江南烟柳繁华；江南水汽氤氲。而地处东吴一隅的昆山恰恰符合我心中对于江南水乡的所有幻想，没有大都市的嘈杂、没有平日里的竞争，有的是一份闲适的心情，犹如穿梭于这座小城中的那条河，随着自己的节奏缓缓流淌。

### 贰、法院是扇窗

回想刚刚结束的这一学年，我投入精力最大的是两期民法案例研习课，来到昆山法院我也自然要求去民庭实习。理论/学术与案例/实务，这似乎是一个法学院学生应有的转变，但是，其中的沟壑也许只有经历过的人才能深刻的体会。

对于法律这样的学科来说，“学术”和“实务”的距离，远比想象中近。我们有时甚至是结束了所有课程也没有看过一份完整的判决书。而在法院，堆积如山的卷宗告诉我，所谓徒法不足以自行，这里的法律才是活的！也许法官的思维方式只是法律人应当被训练的思维方式中的一种，但是，法院是扇窗，真实的案例则是一面镜子，通过它们能看到生活的悲欢得失，也照出法治的艰难、严谨与优美。

在校园里谈法治，说它是规则之治、程序之治，程序虽然限制了行侠仗义的快意恩仇，却也限制了肆意枉法的为所欲为。而每一项程序的保证，最终都会化成法院中的工作人员日复一日的大量琐碎工作。在校园里我们常常会研究法律适用过程中的异态，而法院工作的常态往往不是法律适用上的困难而是调查取证，这有赖于法官的经验、智慧和心态。换言之，当谈论政治的稳定、分权的平衡等宏大的主题时，不能忘了，这里发生的一切才是现实的土壤。

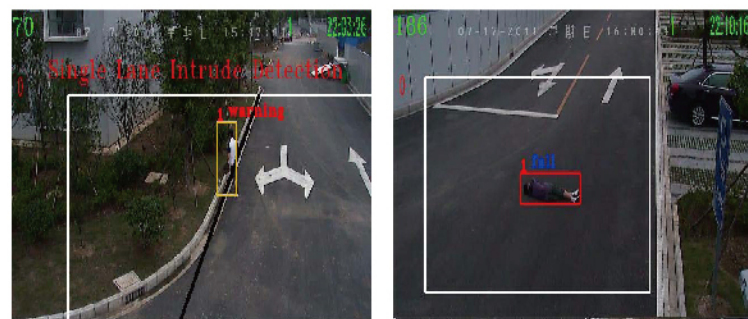
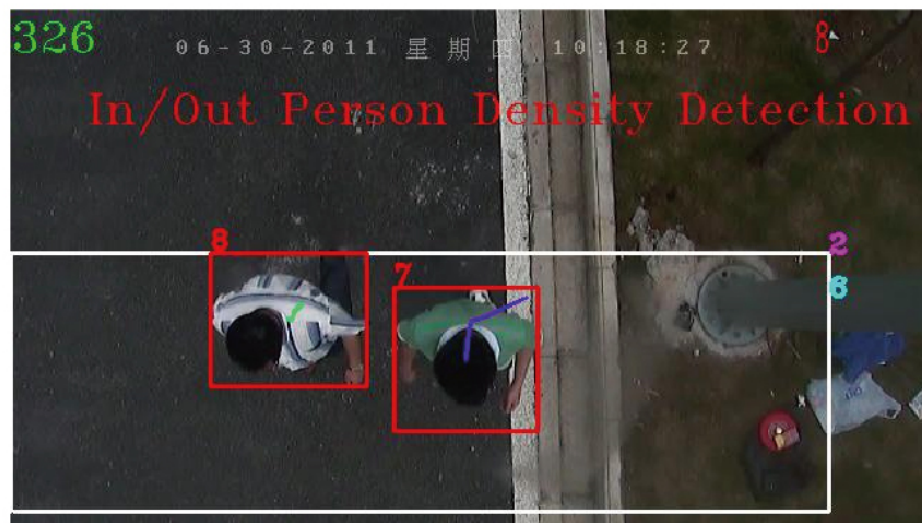
### 叁、一花一世界

来到昆山，我喜欢夜游江畔。傍晚花灯初上，我一个人吹着夏日的晚风，行走于桥边，北方那座城中的所有狂喜与刺痛、幸福和挣扎，此刻都与我无关。往日的忧虑与困扰，此刻也都失去了意义。我脑中浮现的是昆山8路车上扶着老人的乘务员、是办公室里冲我微笑的姐姐、是缀满了枝桠的洁白琼花。随着婉转悠扬的昆曲片片花瓣飘落，流光溢彩，璀璨晶莹，香味清馨，令人为之神往。

智能安防预警系统是通过物联网技术，在原有视频监控系统基础上进行整体升级，对图像信息进行智能分析，以达到对突发事件的预警效果。该系统共有两个部分组成——系统运行软件加后台、摄像探头。预警系统就像给“眼睛”装上了“大脑”，可在5秒钟内监测到突发的扰乱社会秩序行为，从众多监测屏幕中弹出画面同时报警，大大提高了地区社会服务管理的预警能力。同时该系统还能对视频图像的质量进行分析判断，能对视频故障做出准确判断并发出报警信息。

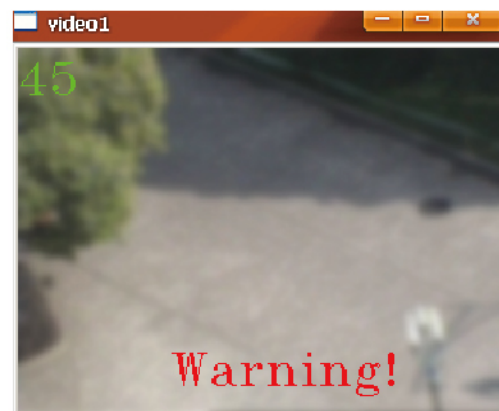
### 主要研究成果一：智能安防预警系统

该系统可在原有监控摄像机系统上进行升级改造，同时进行智能分析，连入智能分析平台。它具备了进出口人员计数、单/多线检测、重要区域入侵检测、遗留物检测、行人跌倒检测、人员徘徊检测、打架检测、异常奔跑检测、人流密度检测、车流量检测、车辆违章检测等11类事件的智能分析功能。在此基础上，还可根据要求，加装新的高清数字摄像机。



### 主要研究成果二：视频质量检测系统

该系统采用先进的科学的视频质量诊断技术，应用计算机视觉算法，对视频图像出现的模糊、雪花、偏色、噪声、增益失衡和云台失控等常见摄像机故障，做出准确判断并发出报警信息。同时还可以检测异物遮挡和亮度异常等情况，有效地预防因图像质量问题所带来的不必要的损失，并及时检测破坏监控设备的非法行为。



增强现实 (Augmented Reality, 简称AR), 也被称之为混合现实。它通过计算机视觉技术, 将虚拟的信息应用到真实世界, 真实的环境和虚拟的物体实时地叠加到了同一个画面或空间同时存在。它的工作原理图, 如图1。在基于计算机显示器的AR实现方案中, 摄像机摄取的真实世界图像输入到计算机中, 与计算机图形系统产生的虚拟景象合成, 并输出到屏幕显示器。用户从屏幕上看到最终的增强场景图片。图2是我们开发人员现场演示, 一辆虚拟的汽车显示在我们的识别标识物上。

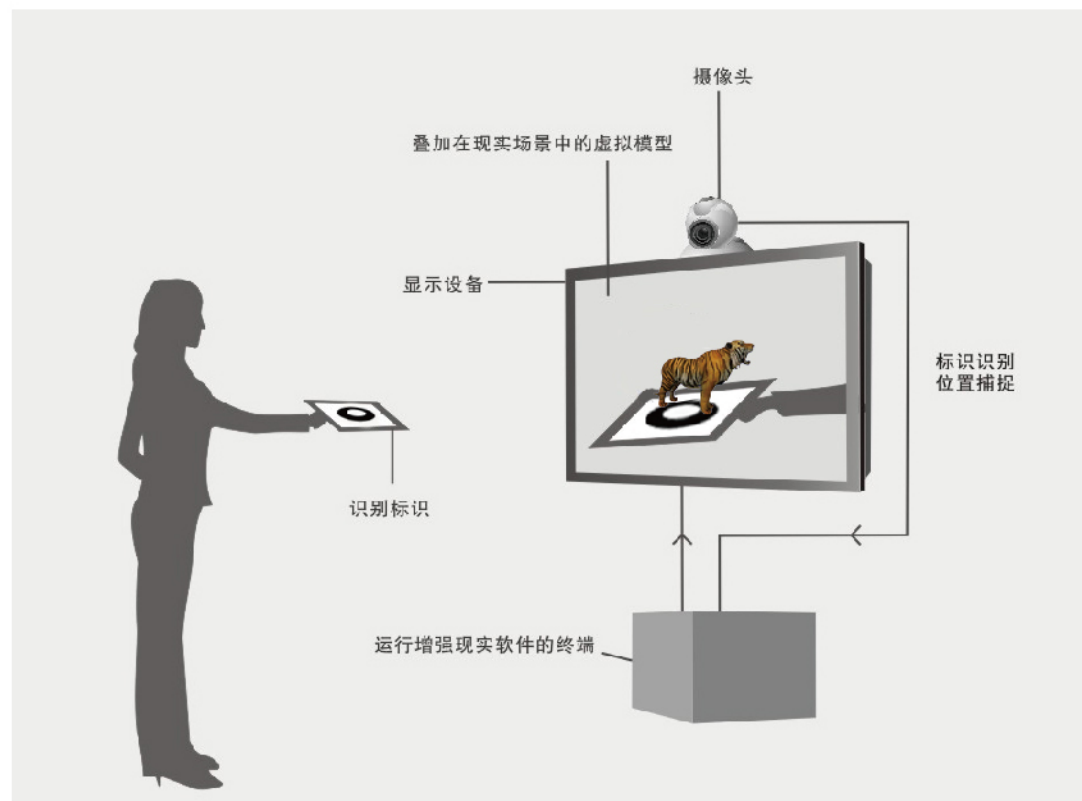


图1.增强现实基本原理



图2.开发人员现场演示

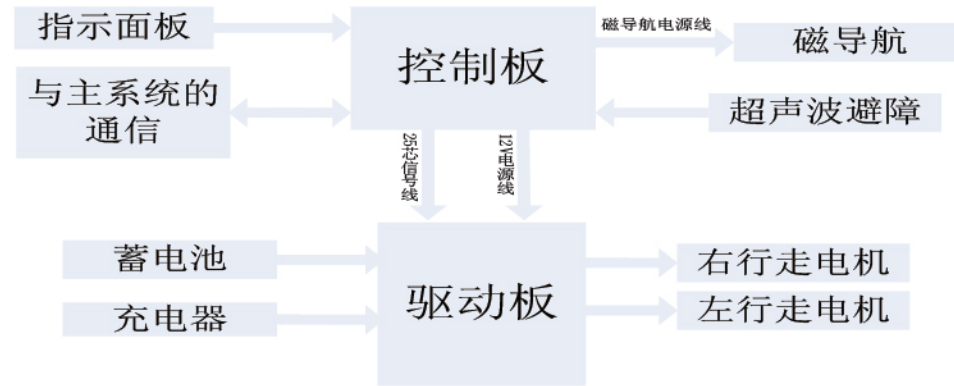
目前AR项目还处于研发阶段, 主要业务是开发各类企业层面的服务, 比如为汽车厂商的新车发布开发互动游戏、3D展示等。因为国内AR甚至是全球AR技术应用也才起步甚至萌芽, 今后也将通过网络版和移动版的应用开发, 让更多的人认识到AR技术, 逐步培养市场。



主要功能：可以利用磁导航模块按照预设轨迹将药品送至储药柜，并有超声波避障功能可进行自主避障避免与其他物体发生碰撞等功能。而我们的具体工作就是自动化药房中AGV运送药物的小车的控制部分的设计，更具体的说是电机驱动部分的电路设计与电路板的绘制工作。具体工作如下：

### 1. 控制器硬件设计说明

主要功能：设计一款自动送药AGV小车，小车可以利用磁导航模块按照预设轨迹将药品送至储药柜，并有超声波避障功能可进行自主避障避免与其他物体发生碰撞等功能。



### 2. 驱动板部分硬件设计说明

电源部分：采用24V蓄电池电源供电，通LM2576-12、RT8250GSP DCDC芯片转换成系统所需的12V及5V电压。

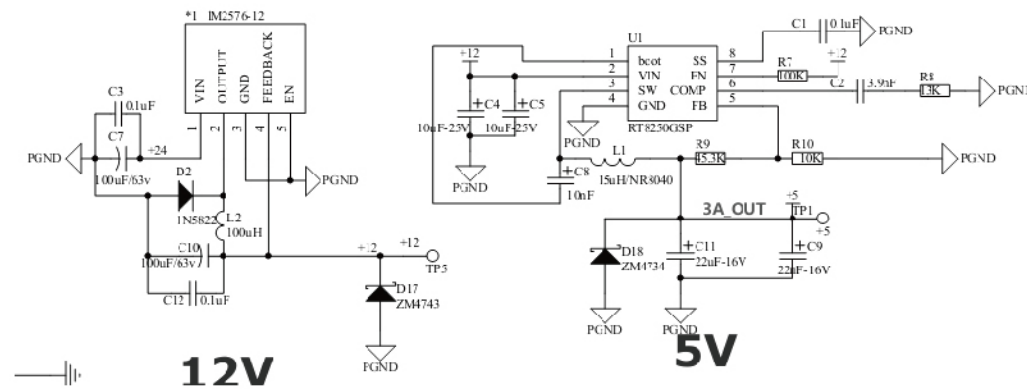


图1驱动板电源部分

3. 电机驱动控制部分：采用2个IR2104半桥驱动芯片控制4个IRF3205组成驱动电路可实现电机正反转调速。通过光耦控制NMOS管控制制动器抱闸。

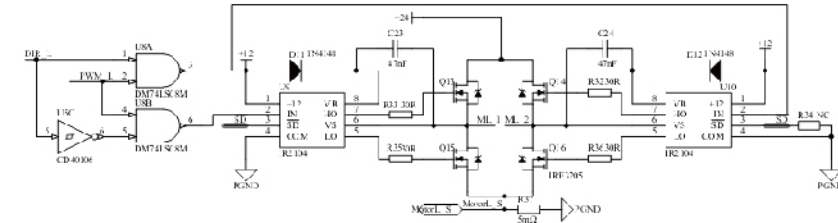


图2 制动器抱闸控制

### 4. 硬件限流部分

目前行走电机的规格为24v300W，将限流值设为额定的2倍即25A。

采样电阻采用5毫欧的康铜电阻，通过LM2904组成的同相放大器将对电阻2端进行采样电压放大30倍，根据计算 $25A \times 0.005 \Omega \times 30 = 3.75V$ 。

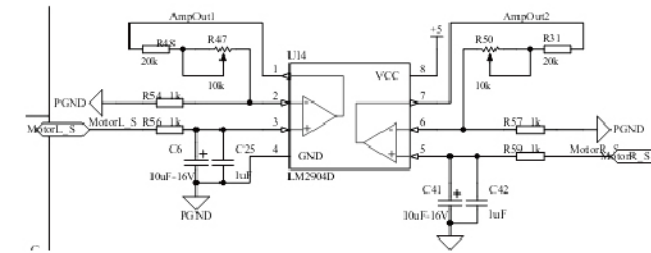


图3 采样电压放大电路制

放大后的电压与基准电压3.8v进行比较,一旦超过3.8v即输出使能信号。

通过光耦把限流信号传给去驱动器使能端，一旦超限，即关闭电机。

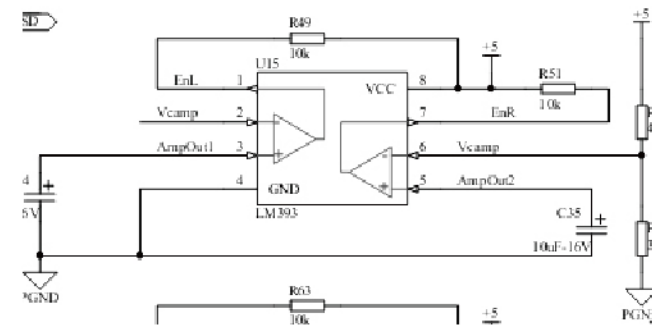


图4 电压比较电路

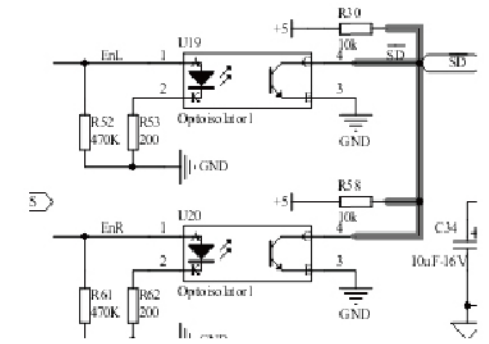
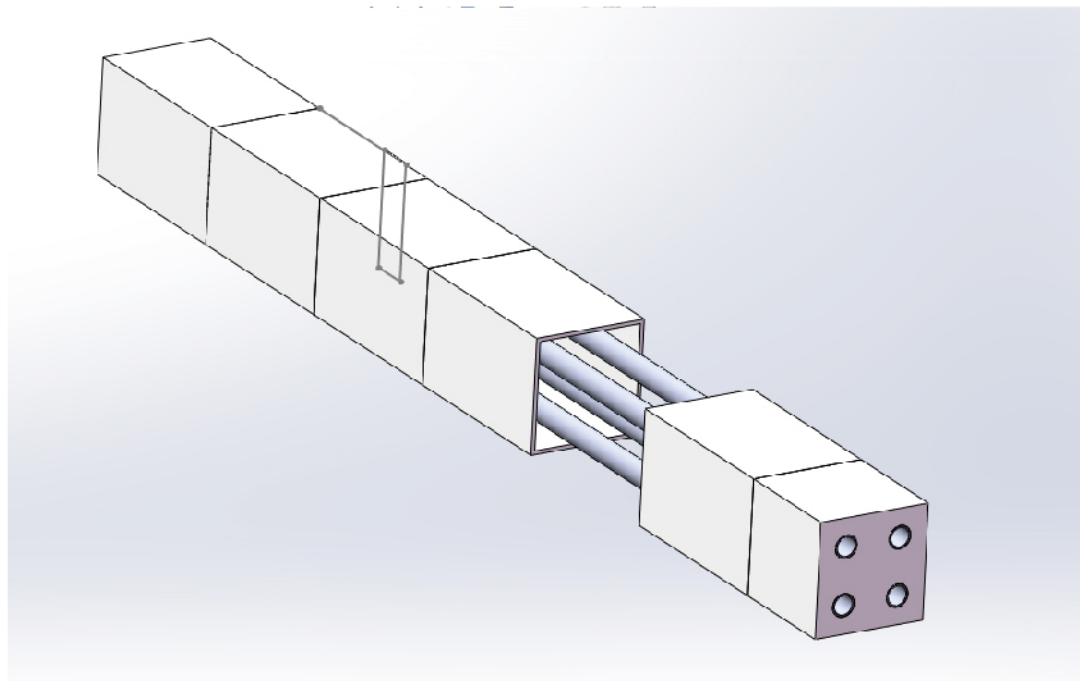


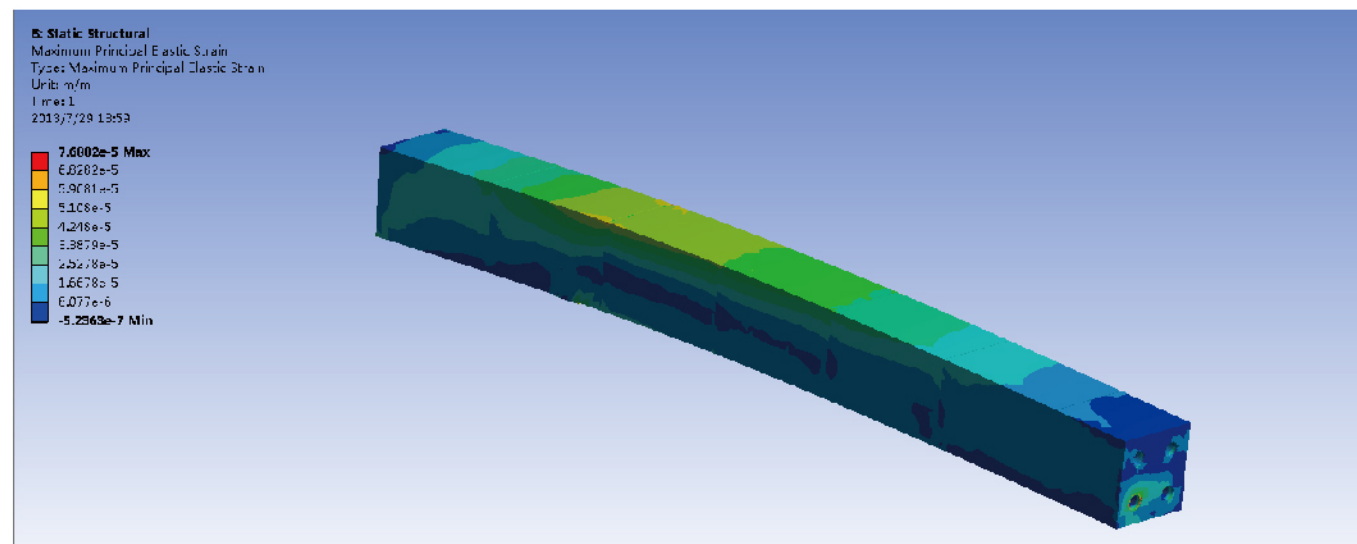
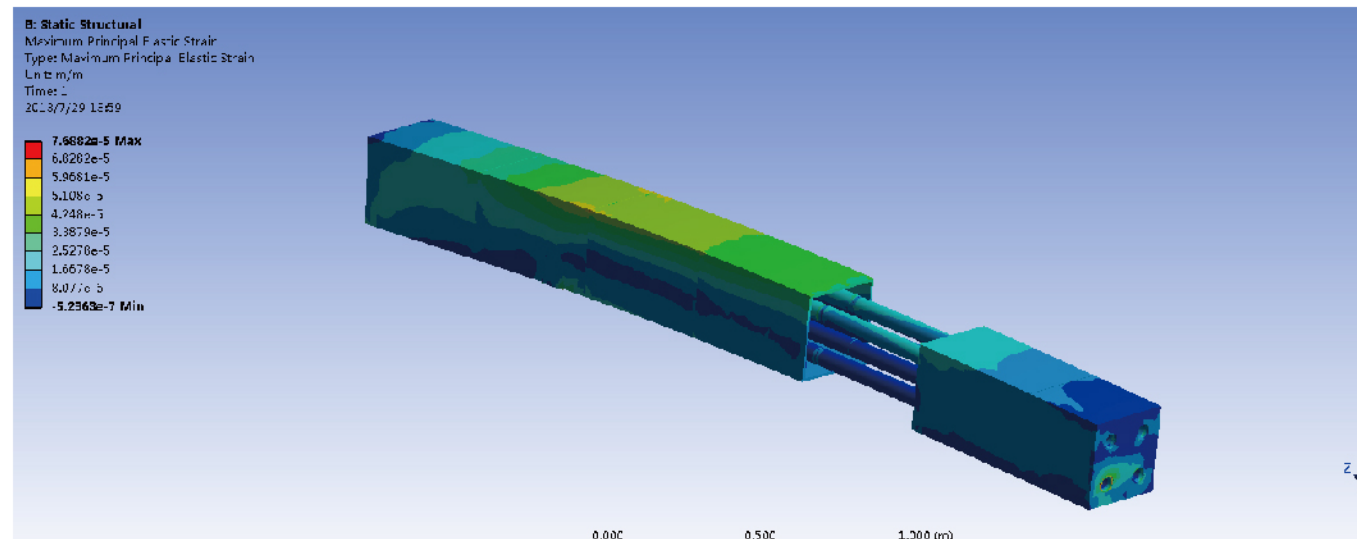
图5 限流使能

该项目是关于车间中上下料机械手的悬臂结构进行建模仿真。对于不同结构的悬臂，它所能承受的最大弯矩和最大扭矩是不同的，有时因为结构的差异，最大弯矩和最大扭矩会相差很大。因此悬臂的结构于其承载能力的关系是十分紧密的，根据不同的工程应用，人们通过各种各样的方式来寻找最佳的结构方案。而我们的任务就是通过计算机模拟的方式，找出适合该项目的一种结构，在使机械手臂第一关节与第二关节之间的部分安全有效工作的前提下，尽量减少成本。

通过不断探索，反复建模测试，最终确定了一下这种网架结构。将七个矩形钢壳通过无缝钢管焊接，这样不但能是结构承受很大的弯矩，而且还能承受较大的扭矩，也因为空心结构，所以自身重量大大减轻了。



对于该结构，使用ANSYS软件进行力学仿真。模拟当自由端承受300KG的载荷时，这种悬臂结构的变形程度。



仿真结果如上图所示，钢梁的变形和外壳的变形都控制在了合理的范围内，也因为自身重量较轻，所以这种设计是可以使用到该上下料机械手臂项目中的。

通过这几周的工作，我们的成果对项目提供了一种参考结构，为项目的进展做出了一定的贡献。

## 动迁安置社区建设存在的困境

动迁安置社区是小城镇城镇化过程的产物，与都市社区在治理与建设中存在着部分共同的困境，但因其自身的特殊性，在困境的表现方式和内容上具有独特的个性，具体表现在如下几个层面：

- (一) 农村生活方式与习惯迁移
- (二) 社区事务参与积极性较低
- (三) 社区认同感与归属感缺失

## 消解动迁安置社区建设困境的再思考

动迁安置社区存在的困境是我国城镇化过程必须得克服的，唯有如此才能保证城镇化进程顺利推进。笔者尝试从如下几个层面对消解动迁安置社区建设的困境做出一些思考：

### (一) 综合运用柔性管理手段，重塑、引导社区生活方式与习惯

城镇化过程中动迁安置社区的特点就是大量拆迁村民集中性地从农村迁移至城镇，在人迁移的同时，与城镇社区环境不相容的农村生活方式与习惯也悄然进驻社区。营造整洁有序的社区环境是社区居委与每位居民的共同职责，社区居委作为基层自治性与服务性组织，应积极回应社区居民对良好社区环境的诉求，在拆迁村民迁入社区初期，通过广播、宣传栏、社区报刊、宣传片，以及在社区公共场地举办社区环境对比图片展等方式广泛宣传良好社区环境人人有责的观念，从思想观念上引导社区居民的生活方式与习惯；在出现损坏社区环境的现象时，比如违章搭建、乱堆乱放，社区居委除了协同政府有关职能部门强制执行外，更应采取柔性的管理方法，譬如召开社区居民代表会议，协商社区环境治理问题，使当事人意识到良好社区环境的重要性。

### (二) 建立居委与村委共建联建机制，扭转“强村庄——弱社区”格局

在双重管理格局下村委俨然成为行使权利、领取利益与福利的地方，而就目前来说，居委是日常生活的管理者与服务者，社区居民对居委近距离的管理与服务难免有不满的情绪，动迁安置社区的双重管理格局在一定程度上分散了居民的社区认同感与归属感，反而会加深居民对原乡村的认同，形成“强村庄——弱社区”的格局。但是，从城镇化进程继续推进以及社会稳定的角度思考，建立在利益与福利基础上的双重管理格局适应了现实需要，有效缓解了城镇化过程中拆迁安置的矛盾纠纷，不能一刀切地将拆迁村民从农村彻底剥离。有鉴于此，从加强社区认同的角度来说，亟待扭转“强村庄——弱社区”的格局，可以通过建立社区居委与村委共建联建机制，信息共享，将拆迁村民的利益与福利逐渐向社区聚拢。社区居委也需要在现代化的硬件环境基础上不断提高社区服务的质量，加强社区的人文关怀，强化居民的社区认同感与归属感。

### (三) 成立社区公共事务议事理事会，培育社区居民参与积极性

相较于农村原子化、散布状的生活形态，城镇社区具有明显的聚合性、公共性特征，社区公共事务关系到每位居民的生活质量。但访谈的结果是大部分社区居民对社区公共事务持有一种冷漠的态度，只有触及到自身利益时才会有所反应，消极参与的阴霾弥漫在社区的上空。社区居委作为基层群众自治性组织，应积极引导社区居民对社区公共事务的关注度，可以成立社区公共事务议事理事会等类似的社区协商组织，对关系到社区公共事务的，居民代表坐在一起平等协商，共同决策，培育社区居民参与的积极性。动迁安置社区在治理建设中遇到棘手的社区事务，不妨鼓励社区居民参与进来，共同协商、共同决策、共同解决，培养其社区参与的意识。社区参与是城镇化、现代化建设的需要，对于我国社会主义民主化进程具有正向的推进作用。

### (四) 加强社区文化建设与社区互动，增强社区认同感与归属感

社区文化是在一定的区域范围内，在一定的社会历史条件下，社区成员在社区社会实践中共同创造的具有本社区特色的精神财富及其物质形态，包括环境文化、行为文化、制度文化和精神文化四个方面。社区文化建设是我国社会主义文化建设的重要范畴，能够发挥强劲的凝聚力功效，是增强社区认同感与归属感的有效举措。社区居委在社区文化建设中应扮演积极的发起者、推动者角色，除了制定社区的规章制度，还需依据社区不同群体的需求开展不同的社区活动，以加强社区居民的互动联系。另外，社区不仅仅满足于地域共同体的定位，还应拓展功能成为人们的精神共同体，充分利用社区的宣传窗口塑造正确的价值观、道德观，评选社区的道德模范，通过身边的典型带动社区居民积极地参与社区文化建设，以增强其社区认同感与归属感。

### (五) 改革社区管理结构，释放社区居委的自治性空间

社区居委在法律层面上而言是基层群众性自治组织，但在现实的操作层面，居委承担着大量的行政性工作，服务性事务寓于行政性事务当中，行政与服务不分，居委的自主性空间受到限制。有鉴于此，全国范围内的诸多社区开始了社区管理结构的改革，呈现出了不同模式，主要有“上海模式”、“沈阳模式”、“盐田模式”“武汉模式”等等。笔者借鉴“盐田模式”来探讨社区管理结构的改革，“盐田模式”下的社区分为“一会两站（分）”——社区居委会、社区工作站和社区服务站，社区居委会是基层群众性自治组织，由社区居民选举产生，是社区居民合理合法诉求的代言人和发言人，与居民是委托——代理关系；社区工作站是基层政府的派出机构，承担着社区的行政性事务，人员构成由基层政府任命，这样便将居委从行政性事务中剥离出来；社区服务站是社区服务的供给者，政府通过购买社区服务的方式对社区予以财政支持。



## ○ 杜克大学

姓名	性别	专业	邮箱	实践单位
John Finley Rash (队长)	男	美术与纪录片研究	john.rash@duke.edu	昆山杜克大学筹委会
Robert Collopy	男	生物医药工程	rjc25@duke.edu	昆山华恒焊接股份有限公司
Taylor Laub	女	机械工程	troselaube@gmail.com	昆山华恒焊接股份有限公司
Craig Bearison	男	神经学	cb207@duke.edu	昆山市第一人民医院
Gary Yan Sheng	男	计算机科学	gary.sheng@duke.edu	昆山工业技术研究院
Malia Larissa Stephens	女	机械工程	mils82@duke.edu	昆山华恒焊接股份有限公司
Suellen Simeng Li	女	环境科学和政策	suellen.li@duke.edu	昆山市第一人民医院
Allison DeForest Rose	女	语言学	allison.rose@duke.edu	昆山工业技术研究院

## ○ 北京航空航天大学

姓名	性别	专业	移动电话	邮箱	实践单位
张晓明 (队长)	女	英语笔译	18811435483	zhangxiaomingcindy@163.com	江苏东迈重工机械有限公司
蒋跃飞	男	数学与应用数学	13401157013	jyf1214@126.com	昆山思拓机器有限公司
王得强	男	流体力学	15210967748	1203040219@qq.com	昆山思拓机器有限公司
余金安	男	材料科学与工程	18811434787	yu-tou2008@163.com	昆山思拓机器有限公司
尹伟婷	女	材料科学与工程	18811434519	weiting_yin@163.com	昆山思拓机器有限公司

## ○ 台湾中正大学

姓名	性别	专业	移动电话	邮箱	实践单位
林明义	男	硬件	13405184930	gintonic.lin@gmail.com	戴尔信息技术(昆山)有限公司



## ○ 清华大学

姓名	性别	专业	移动电话	邮箱	实践单位
郭迪 (队长)	女	智能控制与机器人	15810541772	gd11@mails.tsinghua.edu.cn	昆山市公共交通有限公司
靳慧琴	女	应用数学	18810356846	jin-hq11@mails.tsinghua.edu.cn	昆山市国税局
吴纳维	女	城乡规划学	13810371749	wnw11@mails.tsinghua.edu.cn	昆山市规划局
罗恬漩	女	诉讼法	18911062145	ltxtammy@163.com	昆山市人民法院
王鹏	男	宪法学与行政学	13581759586	wangpengwangpeng007@gmail.com	昆山市人民法院
胡杰	男	计算机科学与技术	18210234697	jiehu1990@gmail.com	昆山市城市管理局
张青	男	计算机网络	15001225612	wewe@live.cn	昆山市城市管理局
柴方圆	女	心理学系	15810913689	circlech@gmail.com	昆山市妇联
孙洋	女	社会心理学	18811365265	luciferjingqi@gmail.com	昆山市妇联
王飞	男	社会学	18811364643	sasswf@163.com	昆山市妇联
史东波	男	公共管理	18600405478	sdb11@mails.tsinghua.edu.cn	昆山市科学技术局
梁植	男	新闻传播	13691140000	andrew.mongolian@gmail.com	昆山市城市管理局
吴俊	男	诉讼法	13325899876	lawyerwujun@126.com	昆山市人民法院

## ○ 吉林大学

姓名	性别	专业	移动电话	邮箱	实践单位
程九思	男	金融	18686600794	kscjs@vip.qq.com	昆山市金融工作办公室



○ 北京大学

姓名	性别	专业	移动电话	邮箱	实践单位
杨珺 (队长)	男	创业投资	18810348949	ydl175@mai.com	昆山市人力资源和社会保障局
顾琼敏	女	历史学	15120080675	GuQiongmin@126.com	昆山市人力资源和社会保障局
吴红斌	男	教育技术学	15120099396	Jackieh Wong@gmail.com	昆山人力资源市场
于涛	男	软件工程	18666159867	IAMNONOYU@gmail.com	昆山人力资源市场
郑志高	男	智能服务于云计算	18851572768	zhengzhigao@pku.edu.cn	昆山人力资源市场
赵梦娇	女	法学	18710190126	wumi_zhao@126.com	昆山市人民法院
巢玉龙	女	法律	18811460469	1393812158@qq.com	昆山市人民法院
梁利刚	男	软件工程	15901554091	821490877@qq.com	昆山市档案局
吴伟	男	嵌入式系统设计	18911781357	793840797@qq.com	昆山市档案局

○ 北京理工大学

姓名	性别	专业	移动电话	邮箱	实践单位
李兴义 (队长)	男	机械工程	15210616536	454155557@qq.com	昆山工研院智能机器人工程研究所
董明承	男	电力电子及自动化	18811304900	18811304900@163.com	昆山工研院智能机器人工程研究所
武靖东	男	宇航	18811304733	wwjddd@126.com	昆山工研院智能机器人工程研究所
李玲	女	机械工程	15652996148	347696166@qq.com	昆山工研院智能机器人工程研究所
薄维杰	男	机械电子工程	18810330952	myboweijie@126.com	昆山工研院智能机器人工程研究所
祁传杰	男	机械工程	15210622534	zjcbt@163.com	昆山工研院智能机器人工程研究所



○ 南京大学

姓名	性别	专业	移动电话	邮箱	实践单位
印珺 (队长)	女	社会保障	15850727016	yinjun20071989@163.com	昆山市淀山湖镇人民政府
陈艳平	男	行政管理	18260083810	Zhuqing.001@163.com	昆山市淀山湖镇人民政府
王亚民	男	行政管理	13813373763	njuwym@163.com	昆山市淀山湖镇人民政府
朱海蛟	男	民商法	15105192309	jiaojiao0905@sina.cn	昆山市人民法院
周晓	男	刑法	18761668654	zhoutheo@126.com	昆山市人民法院
刘伟杰	女	新闻学	18205180619	845018384@qq.com	昆山市人民政府法制办公室

○ 中国农业大学

姓名	性别	专业	移动电话	邮箱	实践单位
魏民	男	作物栽培学与耕作学	18801027710	wit_er@126.com	昆山珑权贸易有限公司
崔旭盛	男	作物栽培学与耕作学	18010093260	cuixushengangel@163.com	昆山珑权贸易有限公司
马召	男	作物栽培学与耕作学	18010093126	Mazhao2011@126.com	昆山珑权贸易有限公司

○ 南京航空航天大学

姓名	性别	专业	移动电话	邮箱	实践单位
盛艳燕	女	电路与系统	15950496778	shengyanyanj@163.com	昆山美博通讯科技有限公司
曹明慧	女	电磁场与微波技术	15150553835	cmhgd123@163.com	昆山美博通讯科技有限公司



○ 南京邮电大学

姓名	性别	专业	移动电话	邮箱	实践单位
车少帅 (队长)	男	信息网络与多媒体	15050527186	shaoshuaiche@163.com	昆山工业技术研究院有限责任公司
刘梦	女	信息网络与多媒体	18205086196	linxiaoxiangdi@sina.com	昆山工业技术研究院有限责任公司
南玮健	男	电子与通信工程	15050523317	416213563@qq.com	昆山工业技术研究院有限责任公司
赵光明	男	信号与信息处	13951690030	guangmingfly@163.com	昆山工业技术研究院有限责任公司
朱文	男	电子与通信工程	15151869710	245178152@qq.com	昆山工业技术研究院有限责任公司
顾婷婷	女	电子与通信工程	13016968626	13016968626@126.com	昆山工业技术研究院有限责任公司
徐跌	女	工商管理	15105198829	Xuyi19900602@163.com	昆山人力资源市场
李瑞芝	女	工商管理	15895845154	zhizhijy@163.com	昆山人力资源市场
左琦	女	工商管理	15195998116	zuo_qi_2009@126.com	昆山人力资源市场
邱娜婷	女	工商管理	15050562506	799885434@qq.com	昆山人力资源市场
姜龙	男	工商管理	15105163341	xm19880719@sina.com	昆山人力资源市场

○ 南京工业大学

姓名	性别	专业	移动电话	邮箱	实践单位
陈晓娣	女	生物化工	13526881752	xiaodihenan@126.com	南京大学昆山创新研究院
吴洁	女	生物化工	15251897001	wujie3042@126.com	南京大学昆山创新研究院



○ 武汉大学

姓名	性别	专业	移动电话	邮箱	实践单位
卢增锴 (队长)	男	网络传播	15271815608	lzk0729@163.com	苏州联奥创展广告策划有限公司
杨雯	女	设计艺术学	15007161973	cai_yun2009@126.com	昆山融智科技咨询有限公司
郑志强	男	世界经济	13419632195	2012201050040@whu.edu.cn	江苏飞力达国际物理股份有限公司
田鑫	女	经济思想史	15072312026	honey088@sina.cn	江苏飞力达国际物理股份有限公司
杨小凤	女	媒介经营与管理	13797031992	756379505@qq.com	苏州联奥创展广告策划有限公司

○ 华中科技大学

姓名	性别	专业	移动电话	邮箱	实践单位
毛琼 (队长)	女	计算数学	13995659467	316313434@qq.com	昆山智汽电子科技有限公司
张小涛	男	计算数学	15871456652	812991616@qq.com	昆山智汽电子科技有限公司
黄健枫	男	计算数学	15172321863	278791374@qq.com	昆山智汽电子科技有限公司
李冬杰	男	计算数学	13667246702	471391503@qq.com	昆山智汽电子科技有限公司
彭文佳	男	机械制造	18674018750	742785418@qq.com	昆山智汽电子科技有限公司
彭泳	女	机械工程	15207197606	568547607@qq.com	昆山智汽电子科技有限公司

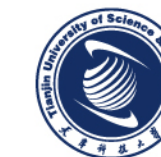
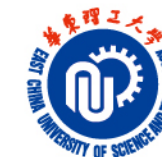
○ 布莱津理工大学

姓名	性别	专业	移动电话	邮箱	实践单位
傅雪璐	女	城市规划	18920860502	865641724@qq.com	昆山市人力资源和社会保障局



○ 西安电子科技大学

姓名	性别	专业	移动电话	邮箱	实践单位
王 蕾 (三通队长)	男	电子与通信工程	13619215442	wjwdm@sina.com	江苏三通仪器系统有限公司
罗云鹏	男	系统工程	15829713409	253354504@qq.com	江苏三通仪器系统有限公司
赵继超	男	系统工程	13891894124	13891894124@139.com	江苏三通仪器系统有限公司
司 丰	男	系统工程	13720614692	sifengrain@126.com	江苏三通仪器系统有限公司
孔德武	男	系统工程	15929891774	kdw881216@126.com	江苏三通仪器系统有限公司
马 静	女	系统工程	13679121156	954282135@qq.com	江苏三通仪器系统有限公司
邵文坚 (鲲鹏队长)	男	通信与信息系统	15877444286	wenjshao@gmail.com	鲲鹏通讯(昆山)有限公司
杨 渊	男	通信与信息系统	15686462102	yangyuan01062017@163.com	鲲鹏通讯(昆山)有限公司
赵春雨	男	通信与信息系统	15029242823	724145088@qq.com	鲲鹏通讯(昆山)有限公司
王敏波	女	通信与信息系统	18240890371	hoppygirl@163.com	鲲鹏通讯(昆山)有限公司
王瑞岩	女	通信与信息系统	13572146862	ruiyanwang0413@163.com	鲲鹏通讯(昆山)有限公司
张永瑞	男	仪器仪表工程	15991622248	zhangyongrui88@126.com	鲲鹏通讯(昆山)有限公司
傅文易	男	软件工程	15619391506	family686993@hotmail.com	鲲鹏通讯(昆山)有限公司
韩睿睿	女	电子与通信工程	18789400590	han_ruirui@126.com	鲲鹏通讯(昆山)有限公司
李紫阳	男	电子与通信工程	15029210235	lzyathere@163.com	鲲鹏通讯(昆山)有限公司
孙 策	男	管理科学与工程	18792800721	Brave_sunce@163.com	鲲鹏通讯(昆山)有限公司
高 远	男	计算机应用技术	18936229779	ygaoyku@163.com	鲲鹏通讯(昆山)有限公司
范文科	男	美术学	18710993446	380046840@qq.com	鲲鹏通讯(昆山)有限公司
孟令红	女	美术学	18710916519	609431065@qq.com	鲲鹏通讯(昆山)有限公司



○ 上海外国语大学

姓名	性别	专业	移动电话	邮箱	实践单位
肖 翔	女	英语笔译	18217126240	sherryxiaoxiang@163.com	昆山市外事办
王文君	女	英语笔译	13585907162 18616918585	jeannie.wang@outlook.com	昆山市外事办

○ 华东理工大学

姓名	性别	专业	移动电话	邮箱	实践单位
蒲甜松	男	物理学	18818200985	ptslilin@yeah.net	昆山海斯电子有限公司
张 园	男	印刷电子学	15900943353	Ethanzhangy@gmail.com	昆山海斯电子有限公司

○ 华南理工大学

姓名	性别	专业	移动电话	邮箱	实践单位
梁晓娜 (队长)	女	风景园林学	13660009821	yckna@126.com	昆山市规划局
杜若礼	男	新闻学	15017539041	77076372@qq.com	昆山辰龙文化传播有限公司
王 倩	男	新闻学	13660038480	562874368@qq.com	昆山辰龙文化传播有限公司
毕志强	男	机械工程	15017525671	985039353@qq.com	昆山维夏机电科技有限公司

○ 天津科技大学

姓名	性别	专业	移动电话	邮箱	实践单位
高志强	男	包装与印刷工程专业	18920860502	gaofantuan@qq.com	昆山海斯电子有限公司
郑西龙	男	包装与印刷工程专业	18722107583	xilongzheng0907@126.com	昆山海斯电子有限公司



中国昆山  
Kunshan China

昆山市人力资源和社会保障局  
[WWW.KSHRSS.GOV.CN](http://WWW.KSHRSS.GOV.CN)